

ОКПД2 27.11.50.120

**УТВЕРЖДАЮ**

Главный конструктор  
направления АО «НПК ВИП»


 С.В. Куленюк

« 25 » 11 2019г.

## ИНВЕРТОР МОДУЛЬНЫЙ ИМ 2500/220

Руководство по эксплуатации

АГБР.468.00.00 РЭ

Инв. № подл.	Подп. и дата	Взам. инв. №.	Инв. № дубл.	Подп. и дата
5453				

## СОДЕРЖАНИЕ

1.	Описание и работа .....	4
1.1	Назначение .....	4
1.2	Технические характеристики .....	5
1.3	Комплектность .....	5
1.4	Устройство и работа ИМ .....	5
1.5	Маркирование и пломбирование .....	7
1.6	Упаковка .....	7
2.	Использование по назначению .....	8
2.1	Эксплуатационные ограничения .....	8
2.2	Подготовка ИМ к использованию .....	8
3	Техническое обслуживание .....	13
3.1	Указания .....	13
3.2	Периодический осмотр .....	14
3.3	Техническое обслуживание .....	14
3.4	Текущий ремонт .....	15
3.5	Капитальный ремонт .....	15
4	Хранение .....	16
5	Транспортирование .....	16
6	Утилизация .....	17
	Приложение А .....	18
	Приложение Б .....	19
	Приложение В .....	21
	Приложение Г .....	25
	Приложение Д .....	28

Справ. №

Перв. примен.

АГБР.468.00.00

Подп. и дата

Инв. № дубл.

Взам. инв. №

Подп. и дата

26.11.19

Инв. № подл.	5453				
Разраб.	Суворов		Подп.	25.11.19	
Пров.	Потапов		Подп.	25.11.19	
Н.конт.	Королёва		Подп.	26.11.19	
Утв.	-		Подп.		

АГБР.468.00.00 РЭ		
Инвертор модульный		
ИМ 2500/220		
Руководство по эксплуатации		
Литера	Лист	Листов
01	2	29

Настоящее руководство по эксплуатации (далее по тексту РЭ) содержит сведения о конструкции, принципе действия, характеристиках (свойствах) инвертора модульного ИМ 2500/220 АГБР.468.00.00 (далее ИМ) и указания, необходимые для правильной и безопасной эксплуатации (использования по назначению, технического обслуживания, текущего ремонта, хранения и транспортирования) и оценок его технического состояния при определении необходимости отправки его в ремонт, а также сведения по утилизации изделия.

Инд. № подл.	Подп. и дата	Взам. инв. №.	Инд. № дубл.	Подп. и дата
5453	Королева 26.11.19			
Изм.	Лист	№ докум.	Подп.	Дата
АГБР.468.00.00 РЭ				Лист
				3

# 1. Описание и работа

## 1.1 Назначение

ИМ изготавливается в соответствии с техническими условиями АГБР.468.00.00 ТУ, ГОСТ 34012-2016 «Аппаратура железнодорожной автоматики и телемеханики. Общие технические требования» (далее ОТТ) и предназначен для питания устройств автоматики, телемеханики, цепей управления тяговых подстанций и других потребителей электроэнергии железнодорожного транспорта и промышленных предприятий в составе системы ИВА АГБР.469.00.00.

ИМ имеет номинальную выходную мощность 2,5 кВА (2 кВт) и предназначен для преобразования входного нестабилизированного напряжения однофазного переменного тока номинальным напряжением 220 В частотой 50 Гц или входного напряжения постоянного тока номинального напряжения 229 В в выходное стабилизированное напряжение однофазного переменного тока номинальным напряжением 230 В частотой 50 Гц.

ИМ предназначен для эксплуатации в условиях умеренного и холодного климата (исполнение УХЛ категория 4.2 по ГОСТ 15150) для работы при температуре окружающего воздуха от минус 5 до плюс 55°С в условиях стационарного размещения в капитальном отапливаемом помещении.

Внешний вид, габаритные и присоединительные размеры ИМ указаны в приложении А.

В соответствии с условиями размещения на месте эксплуатации по допускаемым механическим и климатическим воздействиям ИМ относится к классам МС1 и К1, установленным в ОТТ. Степень защиты блока от попадания внутрь его оболочки твердых тел и воды – IP20 по ГОСТ 14254.

Инд. № подл.	Подп. и дата	Взам. инв. №.	Инв. № дубл.	Подп. и дата
5453	Королева 26.11.19			
Изм.	Лист	№ докум.	Подп.	Дата

				АГБР.468.00.00 РЭ		Лист
						4

ИМ устойчиво функционирует с критерием качества "В" при воздействии электромагнитных помех, нормы которых установлены в технических условиях АГБР.468.00.00 ТУ, в соответствии с ОТТ.

### 1.2 Технические характеристики.

Технические характеристики ИМ отражены в табл. 1.

Таблица 1

Наименование	Значение
Входное напряжение (переменный ток), В	от 160 до 260
Частота входного напряжения, Гц	47 – 63
Входное напряжение (постоянный ток), В	от 180 до 260
Выходное напряжение переменного тока, В	от 220 до 235
Максимальная активная выходная мощность, Вт	2000
Максимальная полная выходная мощность, ВА	2500
Диапазон рабочих температур окружающего воздуха, °С	от минус 5 до плюс 55
Габаритные размеры не более, мм	105 x 115 x 450

### 1.3 Комплектность

Комплектность поставки ИМ 2500/220 АГБР.468.00.00 представлена в табл.2

Таблица 2

Обозначение	Наименование	Кол.	Примеч.
АГБР.468.00.00	Инвертор модульный ИМ2500/220	1	
АГБР.468.00.00 ПС	Паспорт	1	
АГБР.468.00.00 РЭ	Руководство по эксплуатации	-	1)

1) Одно на каждое изделие или группу изделий, поставляемых в один адрес. Руководство по эксплуатации АГБР.468.00.00 РЭ доступно в электронном виде на сайте <http://www.zaovip.ru>.

### 1.4 Устройство и работа ИМ

1.4.1 ИМ состоит из корпуса, внутри которого закреплен электронный блок - высокочастотный преобразователь переменного и постоянного

Инт. № подл.	5453
Подп. и дата	Королева 26.11.19
Взам. инв. №.	
Инт. № дубл.	
Подп. и дата	

Изм.	Лист	№ докум.	Подп.	Дата	АГБР.468.00.00 РЭ	Лист
						5

напряжения в стабилизированное постоянное напряжение с двойным преобразованием.

1.4.2 На задней панели ИМ установлены две вилки соединителей X1 и X2. Тип вилок и назначение контактов представлены в таблицах Б1 и Б2 приложения Б.

1.4.3 На передней панели ИМ установлены 4 светодиода (слева на право):

- Желтый светодиод - наличие выходного напряжения (угол обзора светодиода 30);
- Желтый светодиод – обмен с системой верхнего уровня (угол обзора светодиода 30);
- Зеленый/красный – отсутствие неисправностей/ наличие неисправностей (угол обзора светодиода 30);
- Зеленый/красный – синхронизация/ ошибка синхронизации (угол обзора светодиода 30).

1.4.4 В приложении В описан протокол обмена по интерфейсу RS-485 с ИМ.

1.4.5 ИМ выдерживает перегрузку по току 110 % от номинального тока длительно, ток не менее 9,5А. ИМ выдерживает 111% - 150% перегрузку от номинально тока, ток 9,6 А при 111% и 13 А при 150% соответственно, на время не менее 5 с, далее происходит выключение ИМ на время не более 30 с. Данный процесс повторяется.

При превышении 150% перегрузки происходит ограничение выходного тока не более 20А на время до 5 с, затем следует выключение ИМ на время не более 30 с. Данный процесс повторяется.

1.4.6 ИМ имеет защита от короткого замыкания (КЗ) в нагрузке обратимого типа (с самовосстановлением после снятия КЗ) – при устранении КЗ работа ИМ восстанавливается автоматически.

1.4.7 ИМ имеет термозащиту: выключение ИМ при 75-85 градусов окружающего воздуха, включение при остывании до 65-75 градусов.

Инд. № подл.	Подп. и дата	Взам. инв. №.	Инв. № дубл.	Подп. и дата
5453	Королева 26.11.19			
Изм.	Лист	№ докум.	Подп.	Дата

				АГБР.468.00.00 РЭ		Лист
						6

1.4.8 ИМ, при номинальном входном напряжении, должен обеспечивать максимальную выходную мощность не менее 2500 ВА (2000Вт), при КПД не менее 92%. При нагрузке ИМ 20% от номинальной, КПД должен быть не менее 85%. При питании от разных типов входов по 4.2.2 КПД ИМ имеет значения:

- От сети постоянного тока мощность в нагрузку 2000 кВт, КПД не менее 90%.

- От сети переменного тока мощность в нагрузку 2000 кВт, КПД не менее 95%.

- При питании в штатном режиме работа от переменного тока, вход постоянного тока в горячем режиме, учитывая питание от цепи 24В мощность в нагрузку 2000 кВт, КПД не менее 92%.

#### 1.5 Маркирование и пломбирование

1.5.1 На корпусе ИМ имеется маркировка с указанием наименования производителя, названия изделия (ИМ), заводского номера, месяца и года выпуска.

1.5.2 Пломбирование производит предприятие-поставщик. Нарушение пломбирования в период гарантийного срока эксплуатации не допускается и влечет потерю гарантийных обязательств.

#### 1.6 Упаковка

ИМ поставляются в стандартной упаковке. Все упаковочные материалы не оказывают вредного воздействия на окружающую среду и могут быть использованы повторно. Упаковка ИМ должна обеспечивать сохранность при хранении и транспортировании.

Интв № подл.	Подп. и дата	Взам. инв №.	Интв № дубл.	Подп. и дата
5453	Королева 26.11.19			
Изм	Лист	№ докум.	Подп.	Дата

				АГБР.468.00.00 РЭ		Лист
						7

## 2. Использование по назначению

### 2.1 Эксплуатационные ограничения

2.1.1 Эксплуатационными ограничениями для ИМ являются предельные технические характеристики, превышение которых недопустимо по условиям безопасности и может привести к выходу из строя ИМ.

Предельные технические характеристики ИМ приводятся в таблице 4.

Таблица 4

Наименование параметра	Ограничение	Примечание
Входное напряжение (переменный ток), В	160...260	
Входное напряжение (постоянный ток), В	180...260	
Диапазон частоты входного напряжения, Гц	от 47 до 63	
Относительная влажность воздуха, %	не более 90 при 20 °С	
Температура окружающего воздуха, °С	от минус 5 до плюс 55	

2.1.2 Запрещается эксплуатация вне помещений и в помещениях с химически активной или взрывоопасной средой.

2.1.3 Запрещается перекрывать чем-либо вентиляционные отверстия корпуса ИМ.

### 2.2 Подготовка ИМ к использованию

#### 2.2.1 Меры безопасности при подготовке ИМ к использованию

2.2.1.1 При выполнении работ по подготовке к использованию следует руководствоваться:

- требованиями раздела III и пункта 5.1 раздела V «Правил по охране труда при техническом обслуживании и ремонте устройств сигнализации, централизации и блокировки в ОАО «РЖД»,

Инд. № подл.	Подп. и дата	Взам. инв. №.	Инв. № дубл.	Подп. и дата
5453	Королева 26.11.19			
Изм.	Лист	№ докум.	Подп.	Дата
АГБР.468.00.00 РЭ				
				Лист
				8



утвержденных Распоряжением ОАО «РЖД» от 30.09.2009 № 2013р;

- требованиями «Инструкции по охране труда для электромеханика и электромонтера устройств сигнализации, централизации и блокировки в ОАО «РЖД»»;

- требованиями «Правил технической эксплуатации электроустановок»;

- требованиями «Инструкции по обеспечению безопасности движения поездов при производстве работ по техническому обслуживанию и ремонту устройств СЦБ» ЦШ/530»;

- требованиями "Отраслевых правил по охране труда при техническом обслуживании и ремонте устройств сигнализации, централизации и блокировки на федеральном железнодорожном транспорте" (ПОТ РО-13153-ЦШ-877-02).

**ВНИМАНИЕ! При работе ИМ вырабатывает опасные напряжения. Запрещается включение и работа ИМ без заземления.**

2.2.1.2 ИМ должны быть подключены к контуру заземления (заземлены) в соответствии с ГОСТ 12.1.030-81 и разделом 1.7 ПУЭ (издание 7).

2.2.1.3 Любые подключения (отключения) к контактам соединителей ИМ, а также работы по техническому обслуживанию производить только при выключенном ИМ.

2.2.1.4 Запрещается использовать для подключения к ИМ кабелей (проводов) с поврежденной изоляцией.

2.2.1.5 При проведении любых работ с ИМ не допускается:

- работа ИМ при наличии на корпусе атмосферных осадков, конденсата, обледенения;

- работа ИМ во взрывоопасных или химически активных окружающих средах.

2.2.1.6 Для обеспечения безопасности при работе с ИМ необходимо:

Инт. № подл.	Подп. и дата	Взам. инв. №.	Инв. № дубл.	Подп. и дата
5453	Королева 26.11.19			
Изм.	Лист	№ докум.	Подп.	Дата
АГБР.468.00.00 РЭ				Лист
				9

- рабочее место и нагрузку оборудовать надежным заземлением в соответствии с ГОСТ 12.1.030 и разделом 1.7 ПУЭ (издание 7);

- обеспечить свободный доступ к местам подключения кабелей, оборудованию, средствам измерения.

2.2.1.7 Перед подключением средств измерения и оборудования к сети электропитания 220В 50 Гц необходимо проверить соблюдение мер безопасности, приведенных в соответствующей эксплуатационной документации на средства измерения и оборудование.

Все виды ремонтов ИМ осуществляются только предприятием-изготовителем или аккредитованным предприятием-изготовителем сервисным центром.

#### 2.2.2. Объем и последовательность внешнего осмотра

Внешний осмотр ИМ осуществляется перед вводом в эксплуатацию. Осмотр производится с целью выявления возможных механических повреждений, наличия загрязнений на поверхности и контактных выводах, отсутствующих или ослабленных крепёжных соединений.

#### 2.2.3 Подготовка к работе ИМ

При подготовке ИМ к работе необходимо проверить маркировку на соответствие паспорту и настоящему руководству.

ИМ в сопроводительных документах должен иметь отметку о проверке работоспособности, сделанную при выпуске на заводе-изготовителе.

#### 2.2.4 Проверка работоспособности ИМ

2.2.4.1 При подготовке ИМ к работе необходимо проверить маркировку на соответствие паспорту и настоящему руководству.

ИМ в сопроводительных документах должен иметь отметку о проверке работоспособности, сделанную при выпуске на заводе-изготовителе.

Инд. № подл.	Подп. и дата	Взам. инв. №.	Инв. № дубл.	Подп. и дата
5453	Королева 26.11.19			
Изм.	Лист	№ докум.	Подп.	Дата
АГБР.468.00.00 РЭ				Лист
				10

2.2.4.2 Проверки проводить при нормальных климатических условиях испытаний (НКУ) если иное не оговорено особо:

- температура окружающего воздуха  $(25 \pm 5)^\circ\text{C}$ ;
- относительная влажность окружающего воздуха от 30 до 80 %;
- атмосферное давление 84,0-106,7 кПа (630-800 мм рт. ст.).

2.2.4.3 Подготовка к проверке работоспособности ИМ.

Подготовку к проверке работоспособности ИМ проводят в следующей последовательности:

- установить на рабочем месте приборы и оборудование, необходимое для проверки работоспособности ИМ и собрать схему согласно рис. Г3, (переключатели S1, S3, S5 кабеля управления (рис. Г2) замкнуты, остальные разомкнуты);

- установить выключатели автоматическит QF1, QF2 рабочего места в положение ВЫКЛ;

- включить источник питания ИП3, установив напряжение 24В;

- подключить источник переменного напряжения ИП1 рабочего места к сети электропитания  $\sim 220\text{В}$  50 Гц.

- подключить источник постоянного напряжения ИП2 рабочего места к сети электропитания  $\sim 220\text{В}$  50 Гц.

2.2.4.4 Проверка работоспособности ИМ.

Проверку работоспособности ИМ проводят в следующей последовательности:

а. выполнить п. 2.2.4.3;

б. подать на вход ИМ с ИП2 постоянное напряжение  $U=220\text{ В}$ , установив QF2 в положение ВКЛ.

в. подать на вход ИМ с ИП1 переменное напряжение  $U=\sim 220\text{ В}$ , установив QF1 в положение ВКЛ.

Проверить по показанию PV в режиме измерения переменного напряжения, появление через время  $\leq 30\text{ с}$ , с момента включения QF1,

Инд. № подл.	Подп. и дата	Взам. инв. №.	Инд. № дубл.	Подп. и дата
5453	Королева 26.11.19			
Изм.	Лист	№ докум.	Подп.	Дата
АГБР.468.00.00 РЭ				Лист
				11

QF2 напряжения на выходе ИМ. Значение переменного напряжения на выходе ИМ по показаниям PV должно быть в пределах ( $U \approx 220-235$  В).

Контролировать вращение вентилятора.

г. контролировать индикаторы на передней части ИМ (слева направо):

- желтый светодиод (выходное напряжение) – светиться;
- желтый светодиод (обмен) – не светиться;
- зеленый/красный – (нет неисправность/ есть неисправность) –  
зеленый светиться;
- зеленый/красный – (синхронизация/ нет синхронизации.) –  
красный светиться.

Инд. № подл.	Подп. и дата	Взам. инв №.	Инв № дубл.	Подп. и дата
5453	Королева 26.11.19			
Изм.	Лист	№ докум.	Подп.	Дата
АГБР.468.00.00 РЭ				Лист
				12

### 3 Техническое обслуживание

#### 3.1 Указания

Чтобы обеспечить безотказную работу ИМ, необходимо соблюдать следующие указания:

- Запрещается перекрывать чем-либо вентиляционные отверстия корпуса ИМ.

ИМ необходимо подвергать регулярным техосмотрам

Не рекомендуется устанавливать ИМ в шкафы (щиты), вентиляционные отверстия которых не оборудованы воздушными фильтрами, либо забор воздуха осуществляется через открытый пол, поскольку накопленная пыль может привести к возникновению электрической дуги в цепях высокого напряжения и повреждению ИМ.

ИМ, установленному и работающему в корпусе шкафа (щита) необходимо обеспечить постоянный доступ (подачу) воздуха. Поэтому, не реже одного раза в 3 месяца (раз в месяц в условиях сильно запыленного воздуха) воздушный фильтр, находящийся на дверцах корпуса, необходимо почистить или заменить на новый.

Необходимо проверять и, при необходимости, производить коррекцию состояния (протяжку) контактных соединений внешних присоединений силовых цепей к ИМ (соединения с большим током)

Во время выполнения испытаний и измерений состояния изоляции с помощью высоковольтных устройств (напр. мегомметров) в цепях питания и распределения ИМ, необходимо помнить об обязательном отключении ИМ от испытываемых цепей (вынуть или отключить предохранители во входных и выходных цепях). Попадание высокого напряжения на контакты ИМ или между контактами и корпусом может вывести из строя

Инд. № подл.	Подп. и дата	Взам. инв. №.	Инд. № дубл.	Подп. и дата
5453	Королева 26.11.19			
Изм.	Лист	№ докум.	Подп.	Дата
АГБР.468.00.00 РЭ				Лист
				13

находящиеся в нем полупроводниковые элементы или конденсаторы в помехоподавляющих фильтрах.

### 3.2 Периодический осмотр

Периодические осмотры ИМ должны проводиться ежегодно с момента ввода в эксплуатацию.

Объем работ по периодическому осмотру:

- внешний осмотр с целью выявления видимых неисправностей (посторонние шумы, следы нагрева корпуса);
- внешний осмотр контактных соединений силовой части на предмет наличия следов нагрева или окисления;
- проверка функционирования вентилятора на передней панели;
- замена воздушных фильтров в дверях шкафов.

Периодические осмотры должны выполняться персоналом эксплуатирующей организации.

### 3.3 Техническое обслуживание

Техническое обслуживание ИМ должно проводиться каждые 3 (три) года с момента ввода в эксплуатацию.

Объем технического обслуживания:

- объем работ по периодическому осмотру;
- Работы с демонтажем ИМ из шкафа (щита) и со снятием лицевой панели с вентилятором:
- продувка блоков и узлов, удаление пыли и грязи внутри
  - чистка вентиляционных отверстий и лопастей вентиляторов.

Далее после установки лицевой панели с вентилятором выполнить проверку работоспособности в составе системы, в которой происходит эксплуатация ИМ.

Инь № подл.	Инь № дубл.	Взам. инв №.	Подп. и дата	Подп. и дата
5453			Королева 26.11.19	
Изм.	Лист	№ докум.	Подп.	Дата
АГБР.468.00.00 РЭ				Лист
				14

Техническое обслуживание может выполняться персоналом эксплуатирующей организации, либо с привлечением специализированной обслуживающей организации.

### 3.4 Текущий ремонт

Текущий ремонт ИМ должен проводиться каждые 8 (восемь) лет с момента ввода в эксплуатацию.

Объем текущего ремонта:

- объем работ по техническому обслуживанию;
- замена электролитических конденсаторов в силовых цепях плат преобразователей (каждые 16 лет);
- замена вентилятора;
- проверка контактных соединений сигнальных проводов, проверка креплений плат управления.
- проверка работоспособности в составе системы, в которой происходит эксплуатация ИМ.

Текущий ремонт должен выполняться персоналом сервисной службы Производителя по договору подряда. Поставку ЗИП для проведения текущего ремонта обеспечивает Производитель, в рамках договора.

### 3.5 Капитальный ремонт

Проведение планового капитального ремонта ИМ в течение всего срока эксплуатации не требуется.

Решение о необходимости проведения предупредительного ремонта может принять персонал сервисной службы Производителя при проведении технического обслуживания или текущего ремонта.

Инд. № подл.	Подп. и дата	Взам. инв №.	Инв. № дубл.	Подп. и дата						
5453	Королева 26.11.19									
Изм.	Лист	№ докум.	Подп.	Дата	АГБР.468.00.00 РЭ					Лист
										15

#### 4 Хранение

Хранение ИМ осуществляется в таре потребительской в закрытых помещениях с условиями хранения в части воздействия климатических факторов соответствующим группе 2(С) по ГОСТ 15150-69.

Срок хранения ИМ до ввода их в эксплуатацию – 18 месяцев.

Размещение ИМ рядом с источником тепла при хранении запрещается.

#### 5 Транспортирование

5.1 ИМ в упаковке (транспортной таре) транспортируют всеми видами транспорта в крытых транспортных средствах в соответствии с правилами перевозки грузов, установленными для соответствующего вида транспорта.

5.2 Способ укладки транспортной тары на транспортное средство должен исключать перемещение транспортной тары во время транспортировки.

5.3 Условия транспортирования должны соответствовать требованиям ОТТ, с учетом следующих дополнений:

- условия транспортирования должны соответствовать в части воздействия климатических факторов группе 2 (С) по ГОСТ 15150, с учётом воздействия температуры воздуха при транспортировании от минус 60°С до +70°С;

- условия транспортирования должны соответствовать в части воздействия механических нагрузок - группе С по ГОСТ 23216.

5.4 После транспортирования в условиях отрицательных температур, включение ИМ допускается только после выдержки в НКУ не менее 6 ч.

Инт. № подл.	Подп. и дата	Взам. инв. №.	Инв. № дубл.	Подп. и дата
5453	Королева 26.11.19			
Изм.	Лист	№ докум.	Подп.	Дата
АГБР.468.00.00 РЭ				Лист
				16



## 6 Утилизация

Утилизация производится в порядке, установленном на предприятии-потребителе.

После окончания срока эксплуатации ИМ не представляет опасности для жизни, здоровья людей и окружающей среды.

Инд. № подл.	Подп. и дата	Взам. инв №.	Инв № дубл.	Подп. и дата
5453	Королева 26.11.19			
Изм.	Лист	№ докум.	Подп.	Дата
АГБР.468.00.00 РЭ				
Лист				
17				

Приложение А  
Габаритные и присоединительные размеры

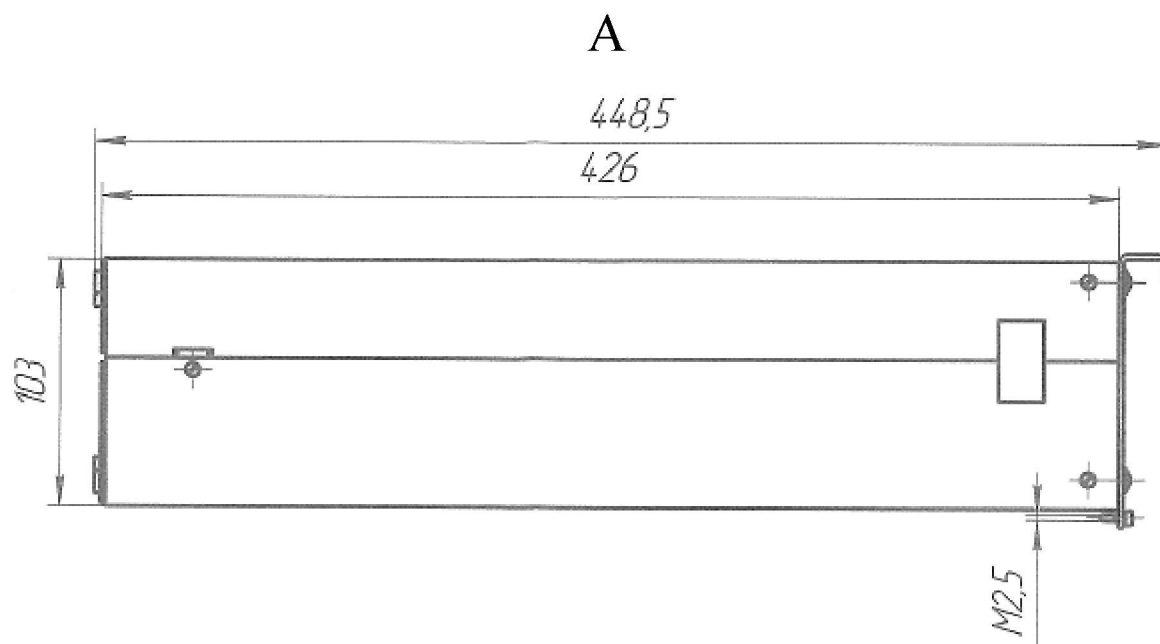
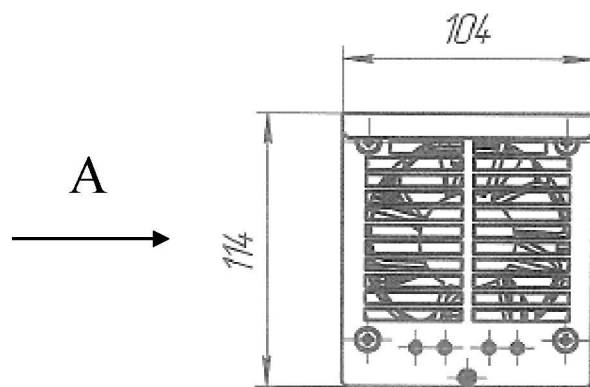


Рис. А1 Габаритные и присоединительные размеры

Инд. № подл.	Подп. и дата	Взам. инв. №.	Инв. № дубл.	Подп. и дата
5453	Королева 26.11.19			
Изм.	Лист	№ докум.	Подп.	Дата

Изм.	Лист	№ докум.	Подп.	Дата

АГБР.468.00.00 РЭ

Лист
18

## Приложение Б

### Назначение контактов соединителей ИМ

Назначение контактов соединителя Х1 (вилка 51721-10002406AALF (FCI)), на корпусе ИМ (задняя панель) в соответствии с таблицей Б.1 (вход АС).

Таблица Б.1

Контакт	Цепь	Назначение	Примечание
a1, b1, c1, d1, a2, b2, c2, d2, a3, b3, c3, d3,	Lout	Фаза-выход	
a4, b4, c4, d4	NC	Не используется	
a5, b5, c5, d5	NC	Не используется	
PB1, a6, b6, c6, d6	L	Фаза-вход	Диапазон (160...260)В переменного напряжения
PB2	NC	Не используется	
PB3, PB4	N	Нейтраль	
PB5	NC	Не используется	
PB6	PE	Корпус, земля	

Инд. № подл.	Подп. и дата	Взам. инв. №.	Инв. № дубл.	Подп. и дата
5453	Королева 26.11.19			
Изм.	Лист	№ докум.	Подп.	Дата
АГБР.468.00.00 РЭ				Лист
				19

Назначение контактов соединителя X2 (вилка 51721-10002406AALF (FCI)), на корпусе ИМ (задняя панель) в соответствии с таблицей Б.2. (вход DC).

Таблица Б.2

Контакт	Цепь	Назначение	Примечание
a1, b1	0V_CAN	Общий провод интерфейса 1	Интерфейс 1 (внутренний интерфейс ИМ)
c1	CAN_L	Данные интерфейса 1 низкий уровень	
d1	CAN_H	Данные интерфейса 2 верхний уровень	
a2, b2	0V_RS	общий провод интерфейса 2	Интерфейс 2 (для системы верхнего уровня)
c2	RS_A	Данные интерфейса 2 - А	
d2	RS_B	Данные интерфейса 2 - В	
a3		Не используется	
b3		Не используется	
c3		Не используется	
d3	+24В	Плюс внешнего питания	
a4	ADR0	Адресная перемычка 1 (местоположение в крейте)	Соед. с цепью «-24В» принимается за лог. «0», обрыв принимается за лог. «1».
b4		Не используется	
c4		Не используется	
d4	-24В	Минус внешнего питания	
a5	ADR1	Адресная перемычка 2 (местоположение в крейте)	Соед. с цепью «-24В» принимается за лог. «0», обрыв принимается за лог. «1».
b5	ADR2	Адресная перемычка 3 (местоположение крейта)	
c5	ADR3	Адресная перемычка 4 (местоположение крейта)	
d5	ADR4	Адресная перемычка 5 (местоположение крейта)	
a6		Не используется	
b6		Не используется	
c6		Не используется	
d6	1F/3F	(однофазная – 0 /трехфазная конфигурация - 1)	Соед. с цепью «-24В» принимается за лог. «0», обрыв принимается за лог. «1».
PВ1, PВ2, PВ3	-IN	Минус входного постоянного напряжения 229В	
PВ4, PВ5, PВ6	+IN	Плюс входного постоянного напряжения 229В	

Инд. № подл.	5453
Подп. и дата	Королева 26.11.19
Взам. инв. №.	
Инд. № дубл.	
Подп. и дата	

Изм.	Лист	№ докум.	Подп.	Дата	АГБР.468.00.00 РЭ	Лист
						20

## Приложение В

Настоящее приложение определяет протокол обмена по интерфейсу RS-485:

1. Параметры идентификации ИМ2500 RS - в соответствии с таблицей 1 и таблицей 2:  
Таблица 1

Наименование параметра	Формат	Диапазон
Адрес блока ИМ	целое число	C0h ... DFh

Таблица 2

	Бит	Назначение
SLAVE адрес ИМ в сети RS485 (MODBUS RTU) состоит из значения битового поля плюс добавочная величина C0h (адрес C0h примет ИМ 0 в крейте 0; адрес C1h примет нагрузочный ИМ 1 в крейте 0; ... адрес DFh примет ИМ 3 в крейте 7)	7	Резерв
	6	Резерв
	5	Резерв
	4	Номер крейта
	3	
	2	
	1	Номер инвертора в крейте
0		

Инва. № подл.	5453	Подп. и дата	Королева 26.11.19	Взам. инв. №.		Инв. № дубл.		Подп. и дата	
---------------	------	--------------	-------------------	---------------	--	--------------	--	--------------	--

1. Поддерживаемые команды  
2.

**2.1. ИМ должен иметь следующие параметры настройки порта RS-485:**

- скорость передачи 9600 Бод
- стартовых бит 1;
- поле данных (бит) 8;
- бит паритета (четность) нет;
- стоповых бит 1.

**2.2. Команда чтения последовательности регистров**

**Запрос:**

- 1 байт – адрес устройства;
- 2 байт – код команды 0x03;
- 3,4 байты – старший и младший байты относительного адреса регистра, с которого начинается чтение;
- 5,6 байты – старший и младший байты количества читаемых 16-битных регистров (W) (не более 6);
- 7,8 байты – CRC.

**Ответ:**

- 1 байт – адрес устройства;
- 2 байт – код команды 0x03;
- 3 байт – количество байтов ответа (2 x W);
- 4..N байты – значение читаемых регистров (N= 2 x W+3); N+1, N+2 байты – CRC.

**Сообщение об ошибке:**

- 1 байт – адрес устройства;
- 2 байт – код команды 0x83;
- 3 байт – код ошибки (02).

**2.3. Команда записи последовательности регистров**

						АГБР.468.00.00 РЭ	Лист
Изм.	Лист	№ докум.	Подп.	Дата			21

## Запрос:

- 1 байт – адрес устройства;
- 2 байт – код команды 0x10;
- 3,4 байты – старший и младший байты относительного адреса регистра, с которого начинается запись;
- 5,6 байты – старший и младший байты количества записываемых 16-битных регистров (W) (не более 4);
- 7 байт – количество записываемых байтов (2 x W);
- 8..N – записываемые байты (N=2 x W+7);
- N+1, N+2 байты – CRC.

## Ответ:

- 1 байт – адрес устройства;
- 2 байт – код команды 0x10;
- 3,4 байты – старший и младший байты относительного адреса регистра, с которого начинается запись;
- 5, 6 байты – старший и младший байты количества записываемых 16-битных регистров (W);
- 7, 8 байты – CRC.

## Сообщение об ошибке:

- 1 байт – адрес устройства;
- 2 байт – код команды 0x90;
- 3 байт – код ошибки (0x02, 0x03).

**2.4. Описание регистров, доступных только для чтения, сохраняемых в энергонезависимой памяти, приведено в таблице 3.**

Таблица 3 - Регистры, доступные для чтения, сохраняемые в энергонезависимой памяти

Адрес регистра	Описание и допустимое значение регистра
0020h	Код устройства. Значение 0x25
0021h	Версия ПО
0022h	Серийный номер
0023h	Месяц изготовления
0024h	Год изготовления

Инд. № подл.	5453	Подп. и дата Королева 26.11.19	Взам. инв №.	Инв. № дубл.	Подп. и дата	<table border="1"> <tr> <td colspan="5">АГБР.468.00.00 РЭ</td> <td>Лист</td> </tr> <tr> <td>Изм.</td> <td>Лист</td> <td>№ докум.</td> <td>Подп.</td> <td>Дата</td> <td>22</td> </tr> </table>					АГБР.468.00.00 РЭ					Лист	Изм.	Лист	№ докум.	Подп.	Дата	22
											АГБР.468.00.00 РЭ					Лист						
Изм.	Лист	№ докум.	Подп.	Дата	22																	

**2.5. Описание регистров, доступных только для чтения, приведено в таблице 4.**

Таблица 4. Регистры ОЗУ, доступные по чтению

Регистр	Содержание
0030h	Значение переменного входного напряжения ( $\sim U_{вх}$ ) с дискретностью 0,1В
0031h	Значение постоянного входного напряжения ( $=U_{вх}$ ) с дискретностью 0,1В (Резерв)
0032h	Значение переменного входного тока ( $\sim I_{вх}$ ) с дискретностью 0,1А
0033h	Значение постоянного входного тока ( $=I_{вх}$ ) с дискретностью 0,1А (Резерв)
0034h	Значение действующего выходного напряжения
0035h	Значение активного выходного тока
0036h	Значение реактивного выходного тока
0037h	Значение частоты входной сети с дискретностью 0,1Гц
0038h	Значение частоты выходной сети с дискретностью 0,1Гц
0039h	Мощность потребления переменного тока с дискретностью 1Вт (Резерв)
003Ah	Мощность потребления постоянного тока с дискретностью 1Вт (Резерв)
003Bh	Активная мощность выходной сети с дискретностью 1Вт (Резерв)
003Ch	Полная мощность выходной сети с дискретностью 1ВА (Резерв)
003Dh	Мощность в % от номинальной
003Eh	Номер фазы
003Fh	Адрес мастера (Резерв)
Статусы ошибок	
0040h	Неисправность вентилятора ( 1 - исправен/ 0 - неисправен) (Резерв)
0041h	Перегрев ИМ ( 1 – нормальная работа/ 0 - перегрев)
0042h	Допустимая перегрузка по выходному току ( 1 – нормальная работа/ 0 - перегрузка) (5с – 150%)
0043h	Недопустимая перегрузка по выходному току ( 1 – нормальная работа/ 0 - перегрузка) (более 150%)
0044h	КЗ по выходу ( 1 – нормальная работа/ 0 - КЗ)
0045h	Срабатывал «выжигатель» ( 1 - нет/ 0 - да) (Резерв)
0046h	Неисправность корректора (1 - нормальная работа/ 0 - неисправность);
0047h	Неисправность конвертора (1 - нормальная работа/ 0 - неисправность); (Резерв)
0048h	Неисправность инвертера (1 - нормальная работа/ 0 - неисправность);
0049h	Ошибка чтения адреса ( 1 – адрес корректен/ 0 – ошибка)
004Ah	Ошибка синхронизации между инверторами (1 – нормальная работа/ 0 – ошибка)
004Bh	Входное переменное напряжение не в норме (1 – нормальная работа/ 0 – ошибка)
004Ch	Входное постоянное напряжение не в норме (1 – нормальная работа/ 0 – ошибка)
004Dh	Несоответствие частоты входного напряжения (1 – нормальная работа/ 0 – ошибка) (отклонение 3Гц)
004Eh	Ошибка фазы( 1 – фаза соответствует адресу/ 0 – ошибка)
Статусы состояний	
004Fh	Включен режим ограничения тока (1 – нормальная работа/ 0 – ограничение тока)
0050h	Работа от сети ( 1 - нет/ 0 - да)
0051h	Работа от батареи ( 1 - нет/ 0 - да) (Резерв)
0052h	Состояние входного реле (1 – включено/ 0 – выключено)
0053h	Состояние выходного реле (1 – включено/ 0 – выключено)
0054h	Плавный старт по АС (1 – неактивен/ 0 – активен)
0055h	Режим «молчания» (1 – неактивен/ 0 – активен)

Инд. № подл.	5453	Подп. и дата Королева 26.11.19	Взам. инв. №.	Инд. № дубл.	Подп. и дата

Изм.	Лист	№ докум.	Подп.	Дата	АГБР.468.00.00 РЭ	Лист
						23

**2.6. Таблица соответствия адресных переключателей принимаемому адресу в сети RS-485 протокола Modbus RTU, OFF — переключатель НЕ установлен, ON — переключатель установлен (таблица 5)**

Таблица 5 таблица адресных переключателей

Адрес Modbus RTU	ADR4	ADR3	ADR2	ADR1	ADR0
192(C0h)	OFF	OFF	OFF	OFF	OFF
193	OFF	OFF	OFF	OFF	ON
194	OFF	OFF	OFF	ON	OFF
195	OFF	OFF	OFF	ON	ON
196	OFF	OFF	ON	OFF	OFF
197	OFF	OFF	ON	OFF	ON
198	OFF	OFF	ON	ON	OFF
199	OFF	OFF	ON	ON	ON
200	OFF	ON	OFF	OFF	OFF
201	OFF	ON	OFF	OFF	ON
202	OFF	ON	OFF	ON	OFF
203	OFF	ON	OFF	ON	ON
204	OFF	ON	ON	OFF	OFF
205	OFF	ON	ON	OFF	ON
206	OFF	ON	ON	ON	OFF
207	OFF	ON	ON	ON	ON
208	ON	OFF	OFF	OFF	OFF
209	ON	OFF	OFF	OFF	ON
210	ON	OFF	OFF	ON	OFF
211	ON	OFF	OFF	ON	ON
212	ON	OFF	ON	OFF	OFF
213	ON	OFF	ON	OFF	ON
214	ON	OFF	ON	ON	OFF
215	ON	OFF	ON	ON	ON
216	ON	ON	OFF	OFF	OFF
217	ON	ON	OFF	OFF	ON
218	ON	ON	OFF	ON	OFF
219	ON	ON	OFF	ON	ON
220	ON	ON	ON	OFF	OFF
221	ON	ON	ON	OFF	ON
222	ON	ON	ON	ON	OFF
223(DFh)	ON	ON	ON	ON	ON

Инд. № подл.	Подп. и дата	Взам. инв. №.	Инд. № дубл.	Подп. и дата
5453	Королева 26.11.19			
Изм.	Лист	№ докум.	Подп.	Дата

				АГБР.468.00.00 РЭ		Лист
						24



Приложение Г  
Схемы проверки

X1 – розетка 51761-10002406AALF (FCI)

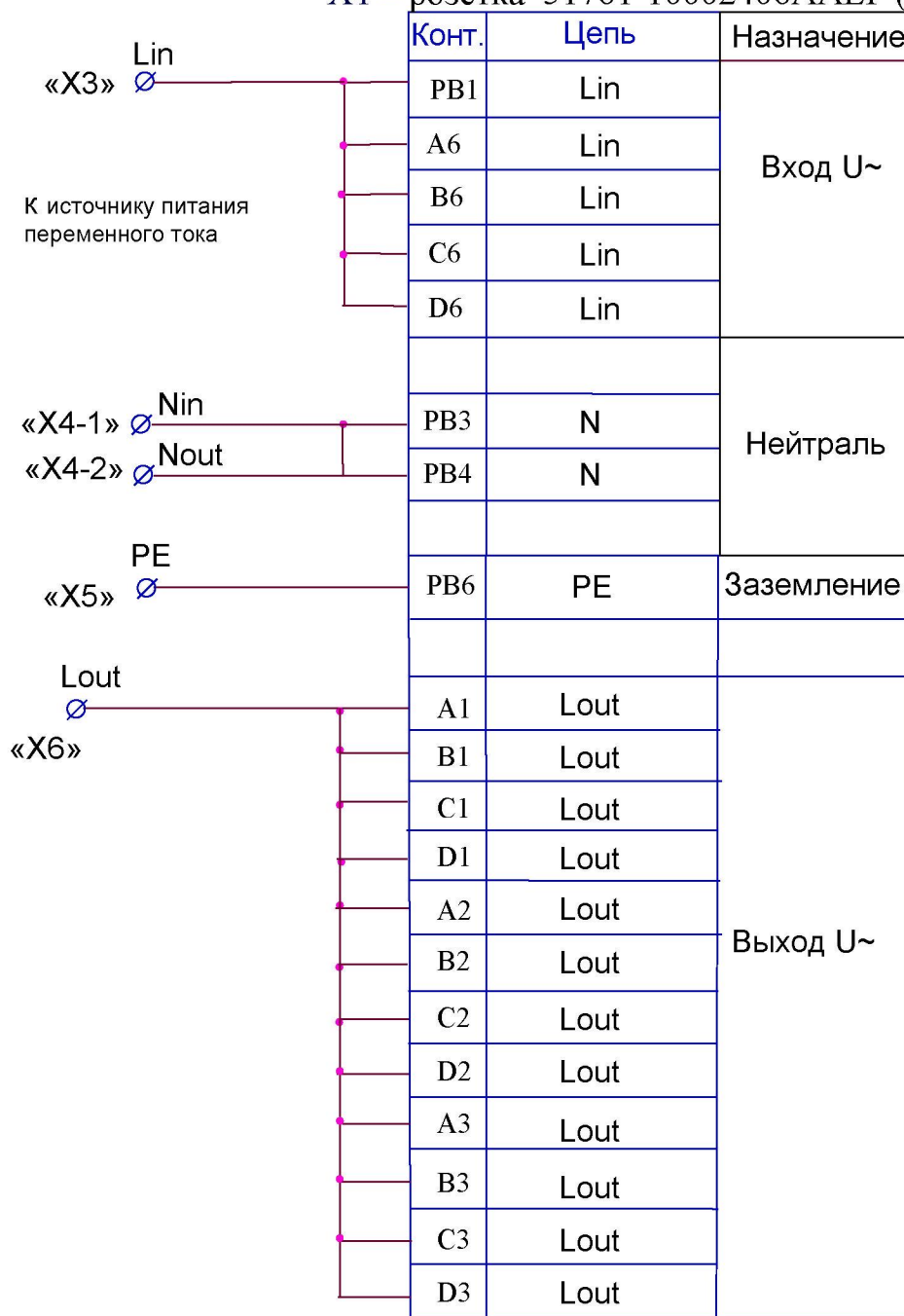


Рис. Г1 Кабель силовой К1

X3 – X6 – наконечник разрывной под Ø 6 мм.

Цепи Lin, Lout, N, PE - выполнить проводом с сечением не ниже 2,5мм<sup>2</sup>.

Провода кабеля поместить в трубку 305ТВ-40, диаметр по месту.

Соединение контактов розетки X1 с проводниками изолировать.

Обозначения цепей маркировать.

Обеспечить механическую прочность соединения проводов с розеткой X1.

Инд. № подл.	Взам. инв. №.	Инд. № дубл.	Подп. и дата
5453			
Изм.	Лист	№ докум.	Подп. Дата

Инд. № подл.	Подп. и дата	Взам. инв. №.	Инд. № дубл.	Подп. и дата
5453	Королева 26.11.19			
Изм.	Лист	№ докум.	Подп.	Дата

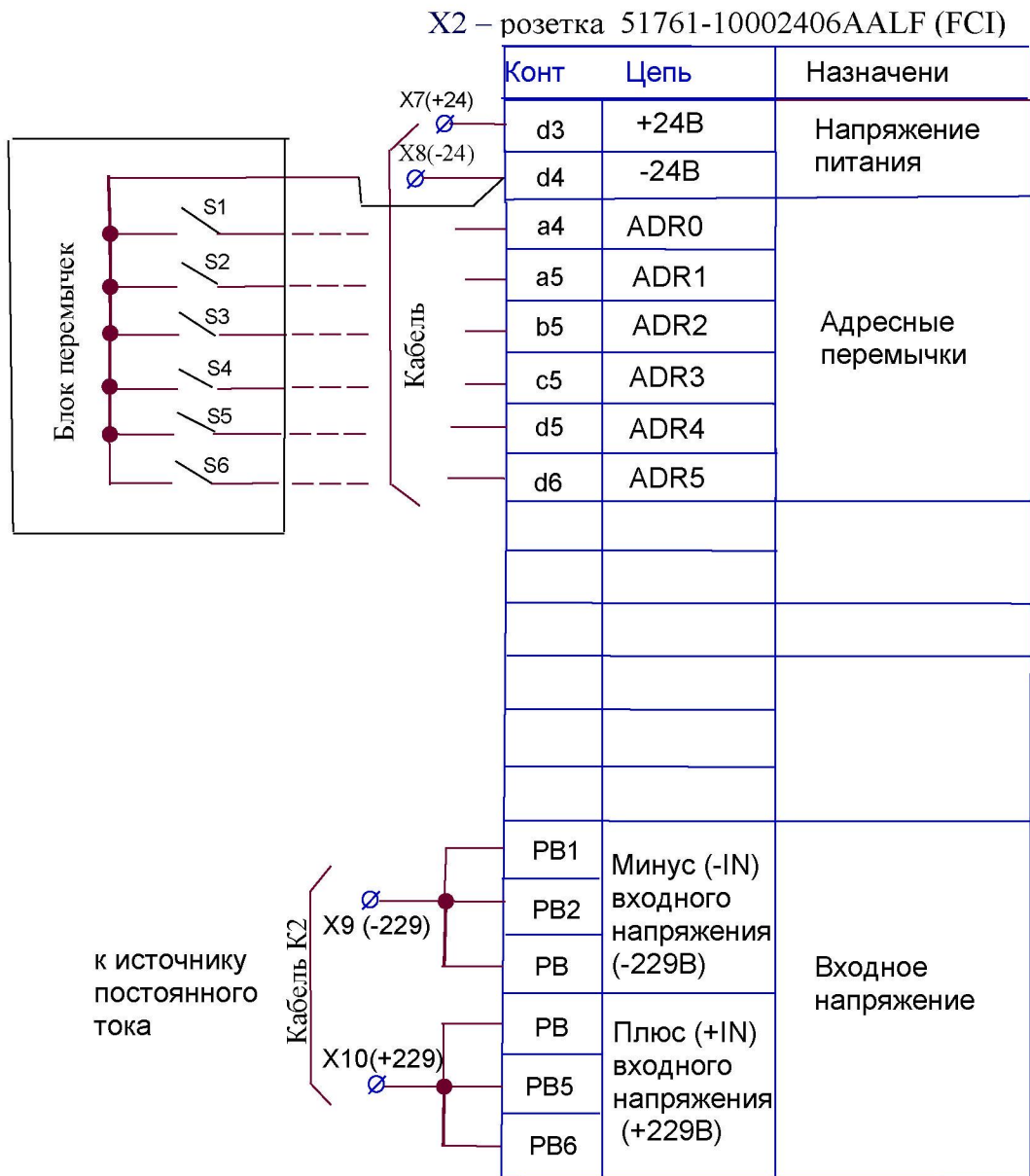


Рис. Г2 Кабели К2, К3 блок перемиычек

X9, X10 – наконечник разрывной под Ø 6 мм.

X7, X8 – наконечник штыревой ШП-4.

S1-S6 – тумблер Т1.

Цепи ±IN (±229В) - выполнить проводом с сечением не ниже 2,5мм<sup>2</sup>.

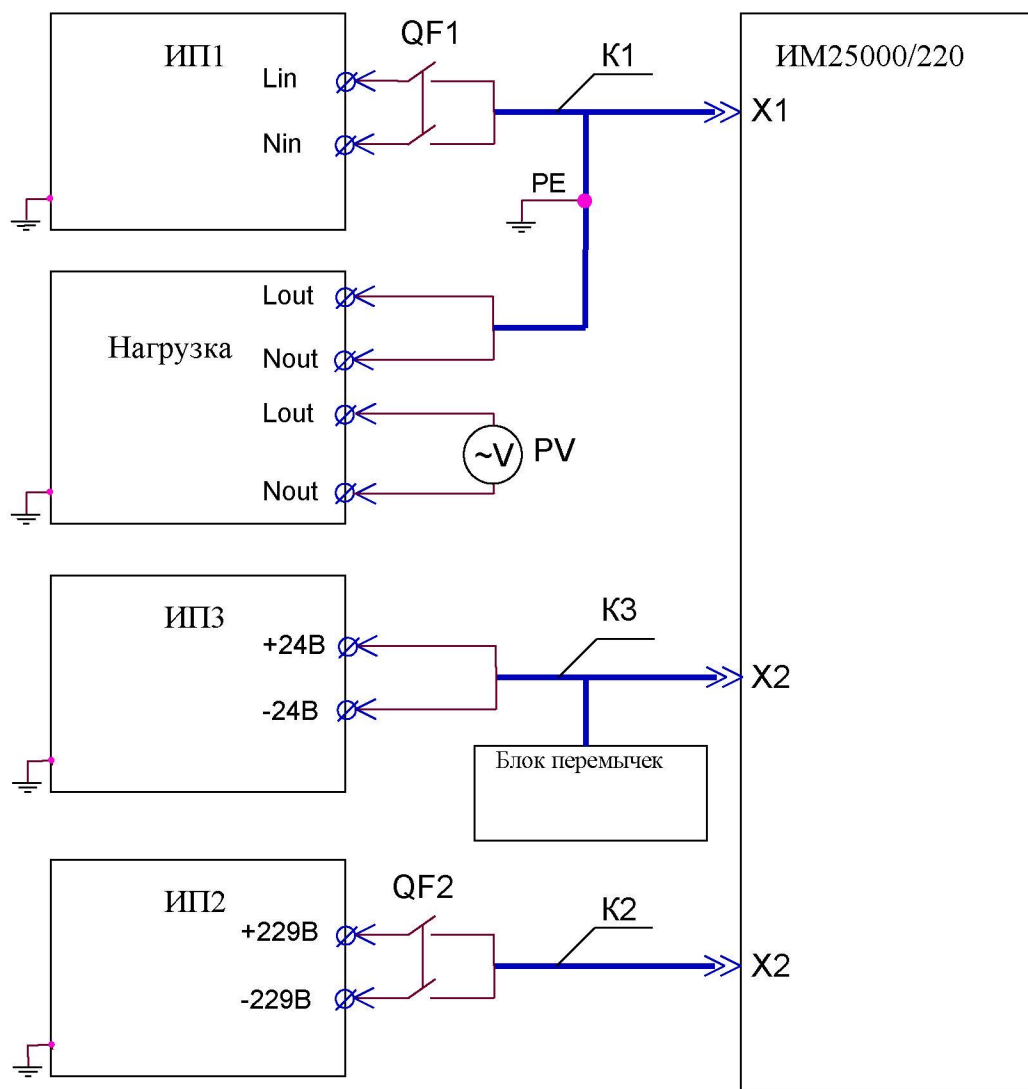
Цепи ADR, 24В – выполнить проводом с сечением не ниже 0,5 мм<sup>2</sup>.

Провода кабелей поместить в трубку 305ТВ-40, диаметр по месту.

Соединение контактов розетки X2 с проводниками изолировать.

Обозначения цепей маркировать.

Обеспечить механическую прочность соединения проводов с розеткой X2



ИП1 – источник переменного напряжения 220В  
 ИП2 – источник постоянного напряжения 229В  
 ИП3 – лабораторный источник питания Б5-7  
 QF1, QF2 – автоматический выключатель  
 PV – вольтметр В7-34А

Рис. Г3 Схема проверки работоспособности ИМ

Инд. № подл.	Подп. и дата	Взам. инв. №.	Инв. № дубл.	Подп. и дата
5453	Королева 26.11.19			
Изм.	Лист	№ докум.	Подп.	Дата

Изм.	Лист	№ докум.	Подп.	Дата

АГБР.468.00.00 РЭ

Лист
27

Приложение Д (рекомендуемое)  
Перечень применяемого оборудования


Наименование прибора	Технические характеристики	Назначение
Т- Трансформатор развязывающий	Штиль ОСМ Т 220/240-4,0-50 или ТСЗИ-4,0	Источник питания ИП1
Источник постоянного напряжения (ВИП4000/220)	230В, 20А	Источник питания ИП2
Источник питания Б5-7	0-30В, 3А	Источник питания ИП3
Вольтметр В7-34А	Цифровой вольтметр, 1 мкВ - 1000 В постоянного и переменного напряжения	(PV) Для измерения выходного напряжения
Автоматический выключатель	ВА47-60 16А, 230В, характеристика С, 2 полюса	Источники питания ИП1 и ИП2
Нагрузка (от 10 до 20 ламп накаливания по 95Вт, соединенные параллельно)	900-2000 Вт, 230В переменного тока	Нагрузка


Примечание:

1 Средства измерения, приборы и оборудование могут быть заменены другими, которые обеспечивают необходимые погрешности измерения (класс точности) и характеристики не хуже приведенных в таблице.

Инд. № подл.	Подп. и дата	Взам. инв. №.	Инв. № дубл.	Подп. и дата
5453	Королева 26.11.19			
Изм.	Лист	№ докум.	Подп.	Дата
АГБР.468.00.00 РЭ				Лист
				28

Лист регистрации изменений

Изм.	Номера листов (страниц)				Всего листов (страниц) в докум.	№ докум.	Входящий № сопроводительного докум. и дата	Подпись	Дата
	измененных	замененных	новых	аннулированных					
-	-	-	29	-	29	АГБР19-244			25.11.19

Изм.	Лист	№ докум.	Подп.	Дата
5453				26.11.19
Изм.	Лист	№ докум.	Подп.	Дата

АГБР.468.00.00 РЭ

Лист

29